



# Procès-Verbal

## Commission Départementale Gestion des Compétitions Jeunes Masculins

N° 03  
11 septembre 2024

*Par courriel :* Nicolas Ménard, Président  
Hubert Bernard, Aurélien Picot, Quentin Rault, William Halgand  
*Assiste :* Isabelle Loreau

---

### **Préambule :**

M. Patrice Guet, membre du club de Mésanger As (516995), ne prend pas part ni aux délibérations, ni aux décisions concernant ce club.

M. William Halgand, membre du club de l'As Guillomois à Pontchateau (521036), ne prend pas part ni aux délibérations, ni aux décisions concernant ce club.

M. Aurélien Picot membre du club Le Cellier Mauves Fc (581259), ne prend pas part ni aux délibérations, ni aux décisions concernant ce club.

M. Quentin Rault, membre du club Pong-Château AOS (540404), ne prend pas part ni aux délibérations, ni aux décisions concernant ce club.

### **Appel**

---

Les suivantes décisions sont susceptibles d'appel devant la commission départementale d'appel dans les conditions de forme et de délai prévues à l'article 190 des règlements généraux de la FFF.

Les décisions suivantes peuvent être frappées d'appel dans le délai de 7 jours à compter du lendemain du jour de la notification de la décision contestée devant la Commission d'Appel du District de Football de Loire-Atlantique.

**Par exception et comme prévu aux Règlements des championnats, le délai d'appel est réduit à deux jours francs à partir de la notification ou de la publication de la décision contestée s'il :**

- porte sur l'organisation ou le déroulement de la compétition,
- est relatif à un litige survenu lors des 2 dernières journées de la compétition,
- porte sur le classement en fin de saison.

#### **Frais de procédure**

Les frais exposés par le Centre de Gestion dans le cadre d'une procédure d'appel réglementaire sont prélevés, à l'issue de celle-ci, sur le compte du club appelant sous la forme de frais de dossier forfaitaires dont le montant est fixé à l'Annexe 5 des présents règlements, et affiné selon chaque cas dans les conditions ci-dessous :

- frais de dossier divisé par 2 en cas de réformation, à l'avantage de l'appelant, de la décision dont appel.
- absence de frais de dossier en cas d'annulation de la décision dont appel ou lorsque la faute sera due à une erreur administrative du Centre de Gestion.

En cas d'appel diligenté par un licencié, l'intéressé devra verser les frais susmentionnés au Centre de Gestion compétent et ce, sous huitaine à compter de la notification de la décision. A défaut, sa licence sera automatiquement désactivée et l'intéressé ne pourra enregistrer une nouvelle licence

## **1. Approbation du Procès-Verbal**

---

La Commission approuve le PV n° 02 des 30 août, 02 et 05 septembre 2024 sans réserve.

## 2. Modifications

---

Art. 28 des règlements généraux – Obligations – « Dispositions L.F.P.L. :

*Le montant des droits d'engagements fixé chaque année par le Comité de Direction figure en annexe 5.*

*Les engagements pour chaque épreuve devront être saisis sur Footclubs au plus tard à la date butoir fixée par la Commission d'Organisation et à défaut, le Comité de Direction.*

*Les engagements saisis à partir du lendemain de cette date pourront être refusés par le Comité de Direction – ce refus étant insusceptible d'appel – et en cas d'acceptation, seront pénalisés d'une amende égale au droit d'engagement de l'équipe concernée.*

*Tout club qui soustraira une équipe engagée supportera, en plus des droits d'engagements, les frais de dossier dont le montant est équivalent à ces droits d'engagements. ».*

- **U18 D4**

La Commission enregistre l'équipe 2 du club GJ Sud Retz Ste-Pazanne (560136) inscrite dans le groupe H.

La Commission amende le club de 55 € pour retard d'engagement.

La Commission rappelle à tous les clubs l'article 15 des compétitions :

*« Le calendrier des rencontres est affiché sur le site du Centre de Gestion huit jours au moins avant la date prévue, et ne peut plus être modifié, sauf cas exceptionnel apprécié par la Commission d'Organisation ».*

## 3. Match décalé

---

➤ **Art. 120 des règlements généraux :**

*« 3. Pour l'application des présents règlements, un match remis est une rencontre qui, pour une cause quelconque, notamment d'intempéries, n'a pas eu de commencement d'exécution à la date à laquelle il était prévu qu'elle se déroule.*

*Un match à rejouer est une rencontre qui a reçu exécution partielle ou totale ou qui a eu son résultat ultérieurement annulé par décision d'un organisme officiel ordonnant qu'elle soit jouée à nouveau dans son intégralité ».*

N° match	Division	Nom des équipes	Date initiale	Date fixée
29317338	U15 D3	As Maine 1 / Nantes Fc Féminines 1	14.09.2024	18.09.2024

## 4. Tableau de ventilation entre chaque phase

---

La Commission a finalisé le tableau des accessions et relégations entre chaque phase et a préparé les modalités de composition des chapeaux pour le tirage au sort des groupes Accès Ligue en Phase 2. Les documents se trouvent en annexe de ce PV.

## 5. Mutés supplémentaires

---

La Commission informe que les clubs suivants bénéficient du muté supplémentaire pour la saison 24-25 sur l'équipe désignée :

- **521036 Pontchâteau St-Guillaume As : 1 muté supplémentaire en U17M équipe 1**
- **581361 Vertou ES : 1 muté supplémentaire en U15M équipe 1**

## 6. Arbitrage des jeunes

---

La Commission rappelle les dispositions présentées lors des réunions de rentrée. L'arbitrage des jeunes par les jeunes s'applique dans toutes les compétitions U14 et U15 et est préconisé dans les épreuves U16 à U18.

Son application est rappelée en annexe des championnats jeunes masculins.

## 7. Courriels

---

- Fc Bouaye (518479) reçu le 05.09.2024.
- Machecoul Asr (547589) – GJ Sud Retz (560136) reçus les 05 et 10.09.2024
- St-Lyphard Amicale (510460) reçu le 06.09.2024

La Commission a rendu réponse.

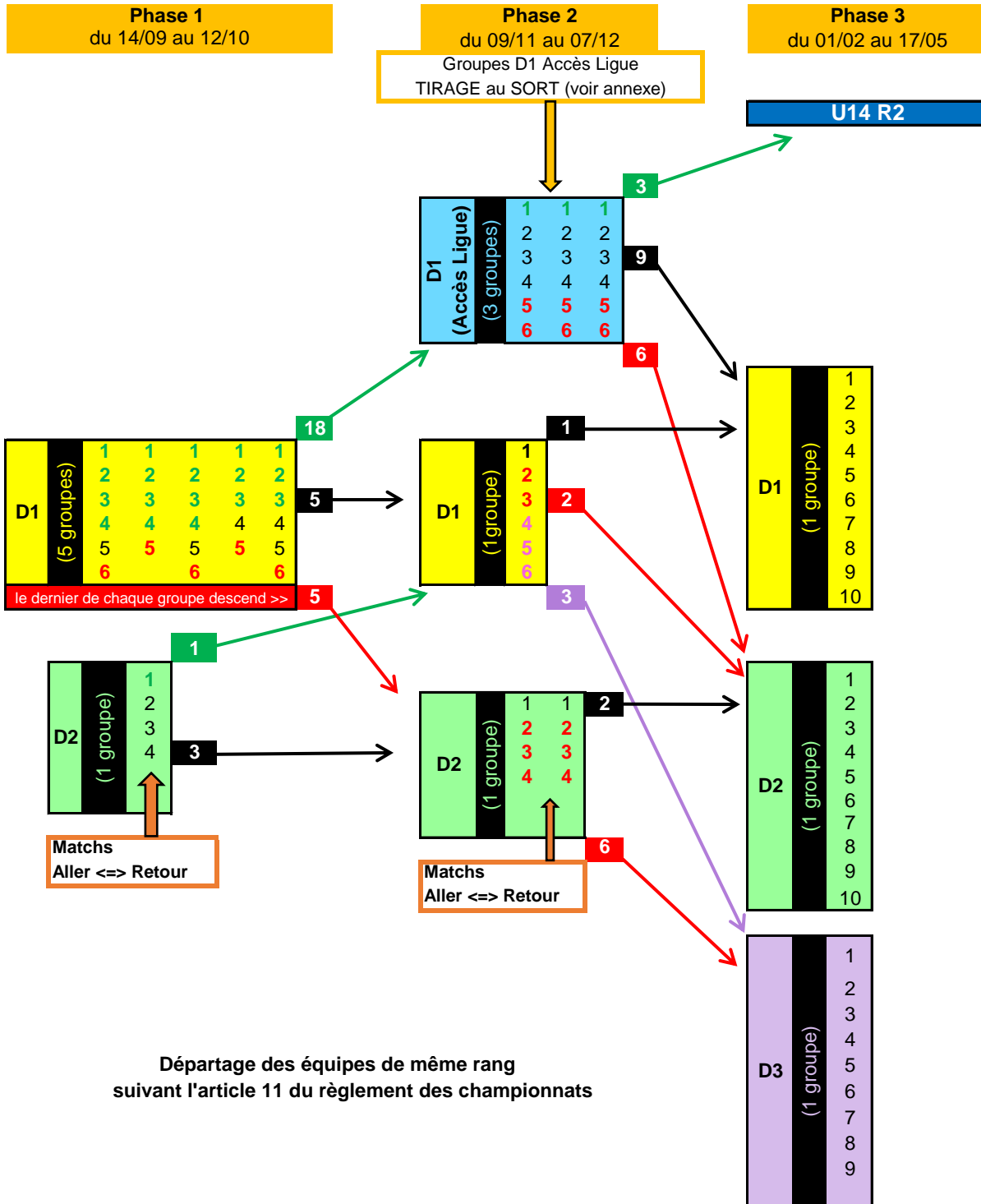
Le Président,  
Nicolas Ménard



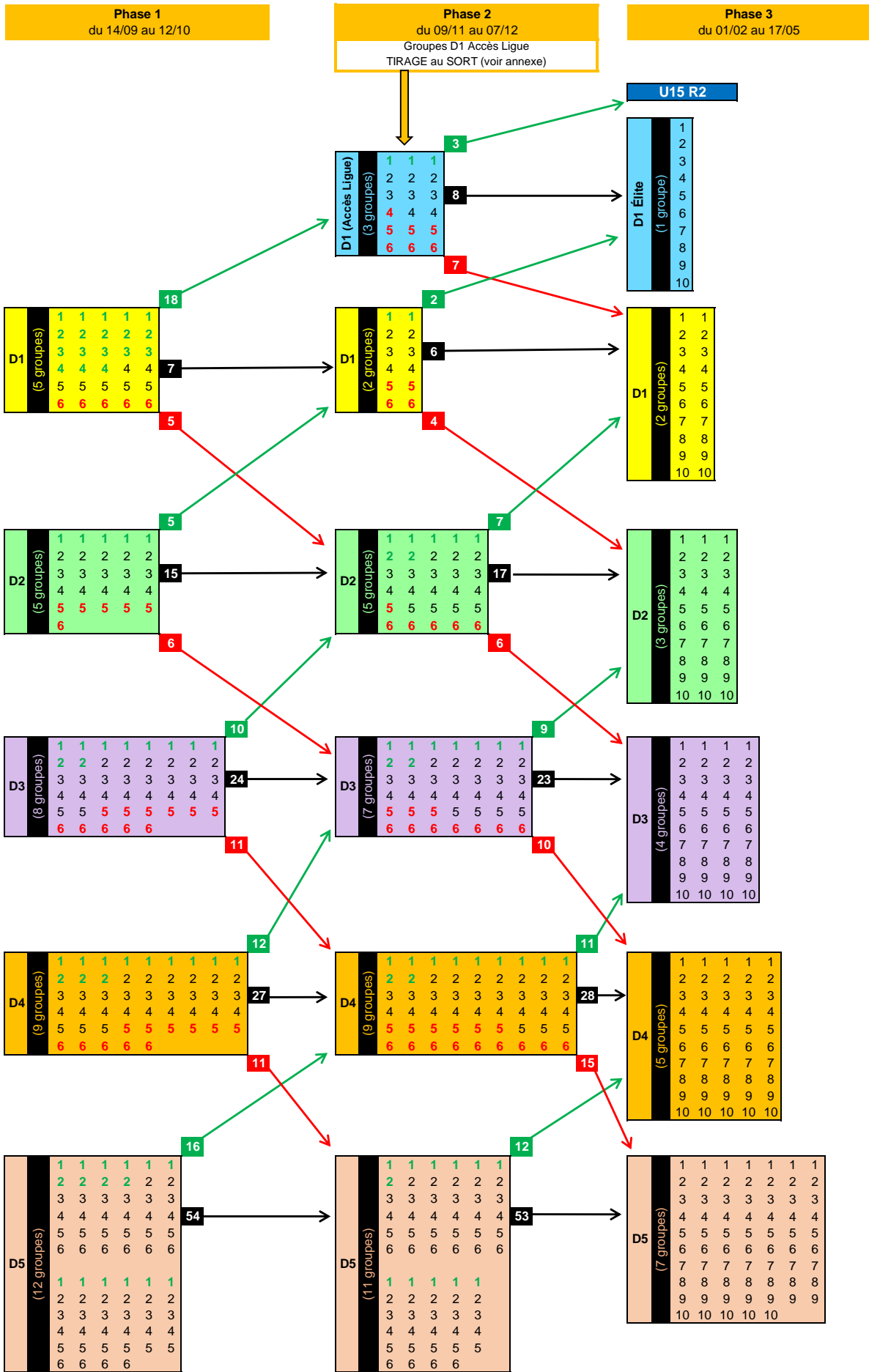
L'assistante,  
Isabelle Loreau



# U14M - (saison 24/25)



**U15M - saison 24/25**



Départage des équipes de même rang suivant l'article 11 du règlement des championnats

# U16M - saison 24/25

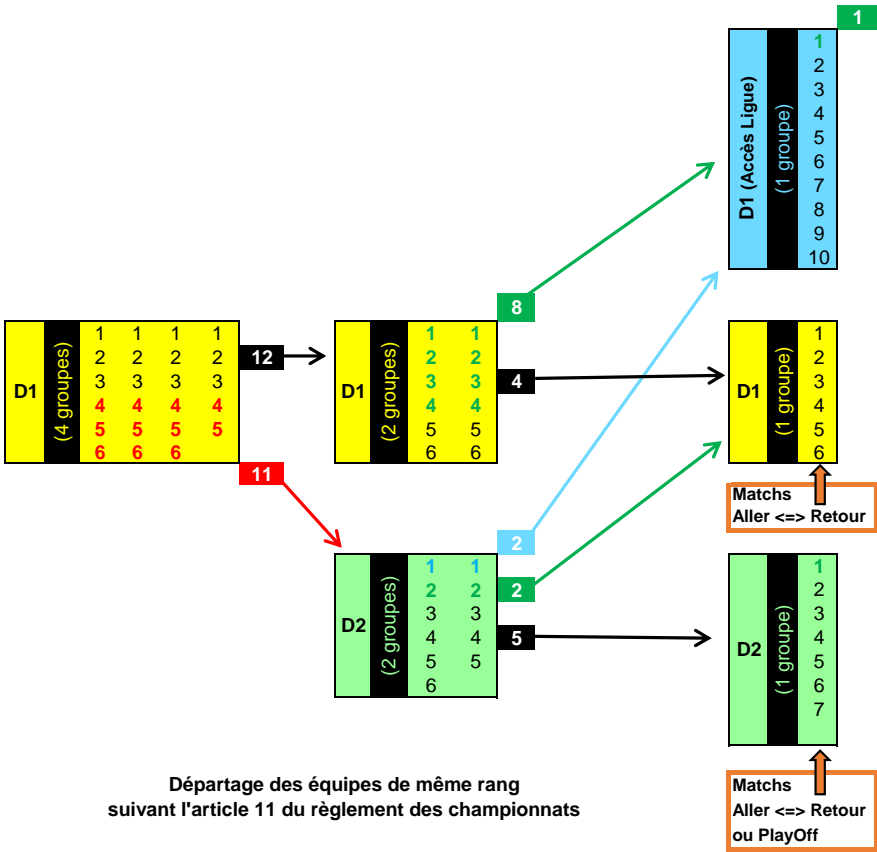
**Phase 1**  
du 14/09 au 12/10

**Phase 2**  
du 09/11 au 07/12

**Phase 3**  
du 01/02 au 17/05

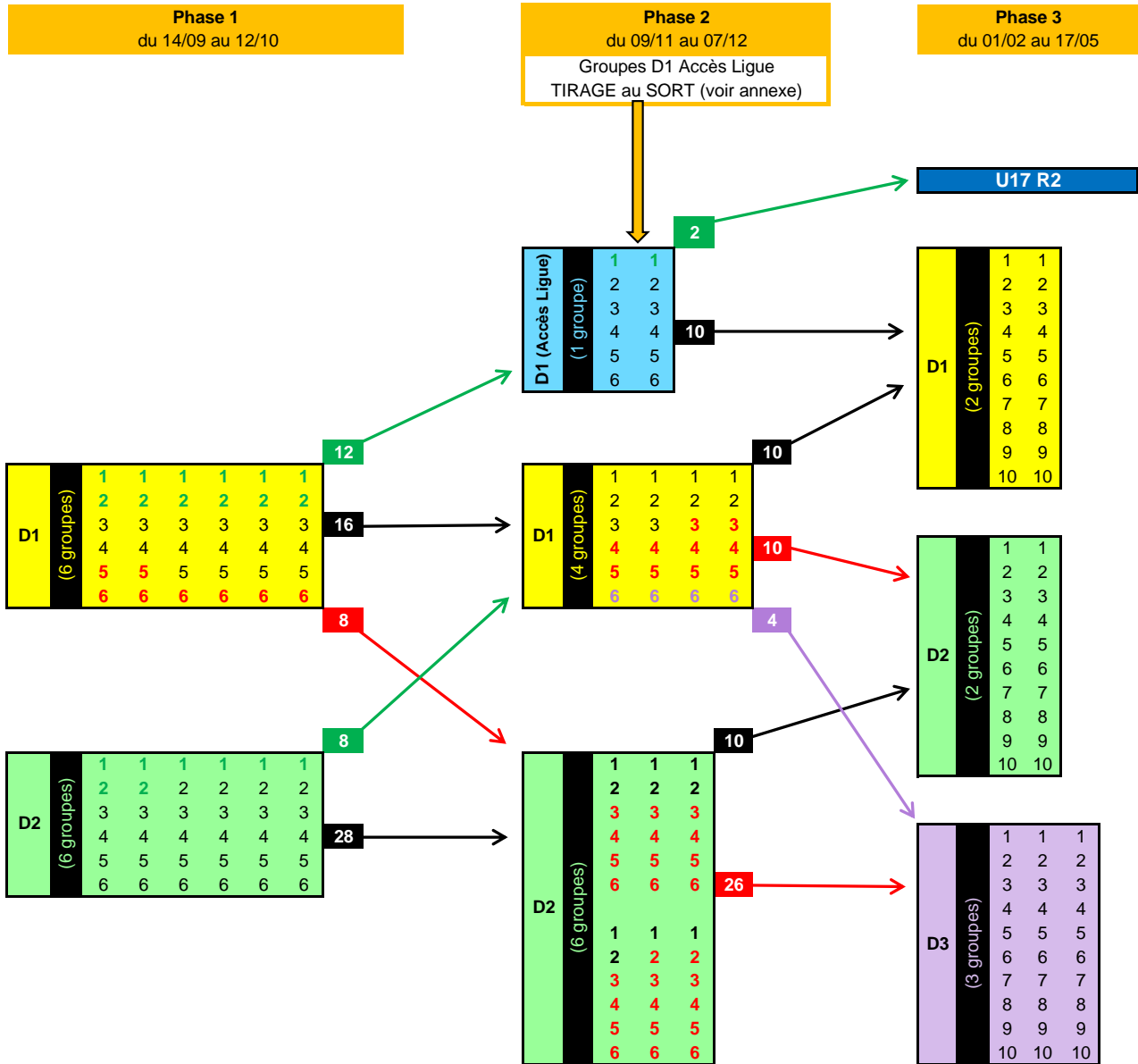
Saison 2025/2026

U17 R2



Départage des équipes de même rang  
suivant l'article 11 du règlement des championnats

# U17M - saison 24/25



Départage des équipes de même rang suivant l'article 11 du règlement des championnats

**U18M - saison 24/25**

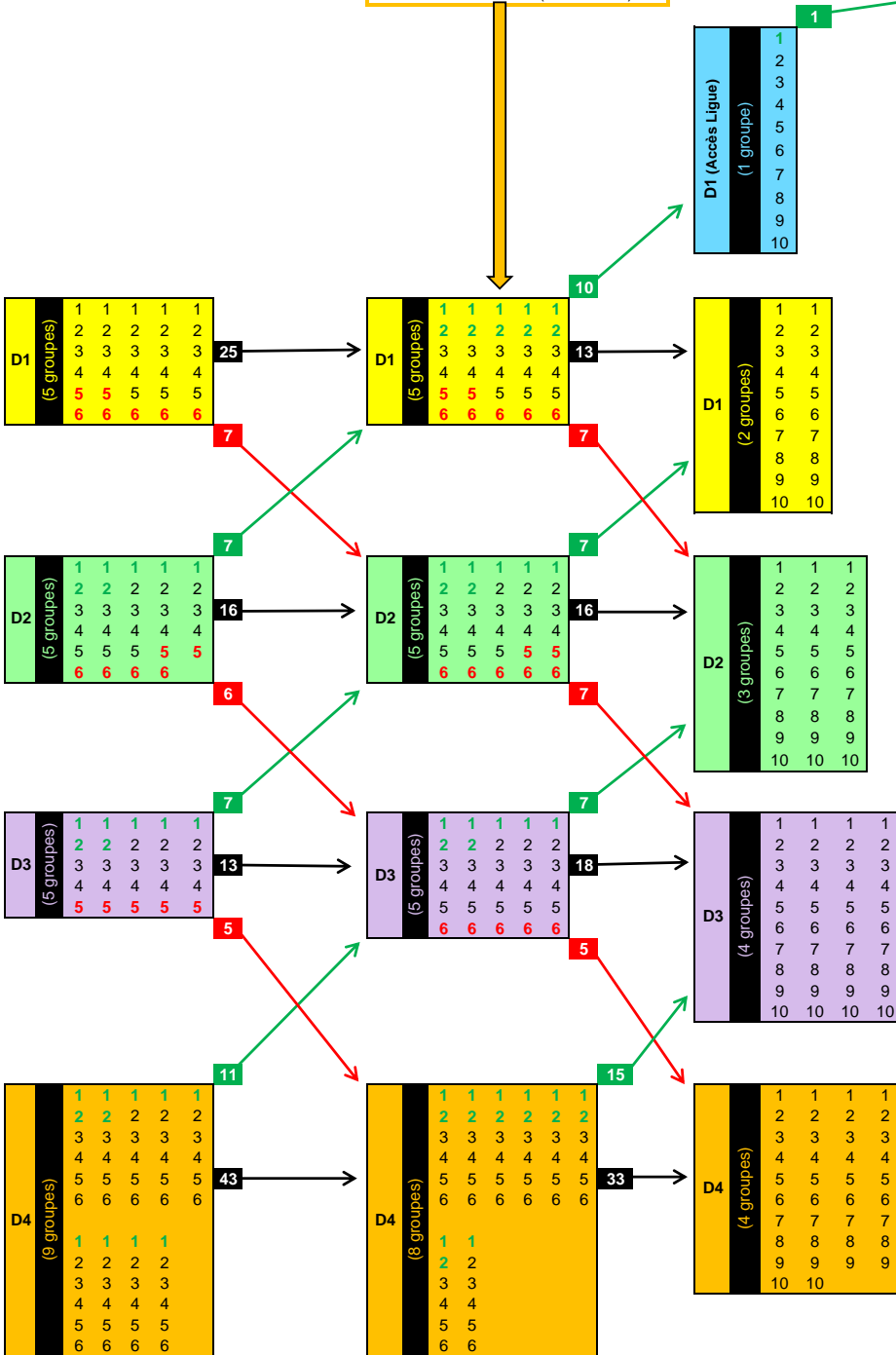
**Phase 1**  
du 14/09 au 12/10

**Phase 2**  
du 09/11 au 07/12  
Groupes D1  
TIRAGE au SORT (voir annexe)

**Phase 3**  
du 01/02 au 17/05

Saison 2025 / 2026

U19 R2



Départage des équipes de même rang suivant l'article 11 du règlement des championnats

## ORGANISATION des CHAPEAUX lors des TIRAGES AU SORT pour la 2ème PHASE

U14M			
	CHAPEAU 1	CHAPEAU 2	CHAPEAU 3
1	1ER	2EME	3EME
2	1ER	2EME	3EME
3	1ER	2EME	3EME
4	1ER	2EME	MEILLEUR 4EME
5	1ER	MEILLEUR 3EME	MEILLEUR 4EME
6	MEILLEURE 2EME	MEILLEUR 3EME	MEILLEUR 4EME

*3 GROUPES DE 6 - 2 ÉQUIPES TIRÉES PAR CHAPEAU*

U15M			
	CHAPEAU 1	CHAPEAU 2	CHAPEAU 3
1	1ER	2EME	3EME
2	1ER	2EME	3EME
3	1ER	2EME	3EME
4	1ER	2EME	MEILLEUR 4EME
5	1ER	MEILLEUR 3EME	MEILLEUR 4EME
6	MEILLEURE 2EME	MEILLEUR 3EME	MEILLEUR 4EME

*3 GROUPES DE 6 - 2 ÉQUIPES TIRÉES PAR CHAPEAU*

U16M	
<i>PAS DE TIRAGE MAIS RÉPARTITION GEOGRAPHIQUE PAR RAPPORT AUX CLASSEMENTS DE LA PHASE 1</i>	
<i>deux 1er / deux 2ème / deux 3eme par groupe en seconde phase U16M D1</i>	

U17M		
	CHAPEAU 1	CHAPEAU 2
1	1ER	2EME
2	1ER	2EME
3	1ER	2EME
4	1ER	2EME
5	1ER	2EME
6	1ER	2EME

*2 GROUPES DE 6 - 3 EQUIPES TIRÉES PAR CHAPEAU*

U18M						
	CHAPEAU 1	CHAPEAU 2	CHAPEAU 3	CHAPEAU 4	CHAPEAU 5	CHAPEAU 6
1	1ER U18D1	2EME U18D1	3ème U18D1	4ème U18D1	1ER U18D2	2EME U18D2
2	1ER U18D1	2EME U18D1	3ème U18D1	4ème U18D1	1ER U18D2	2EME U18D2
3	1ER U18D1	2EME U18D1	3ème U18D1	4ème U18D1	1ER U18D2	5EME U18D1
4	1ER U18D1	2EME U18D1	3ème U18D1	4ème U18D1	1ER U18D2	5EME U18D1
5	1ER U18D1	2EME U18D1	3ème U18D1	4ème U18D1	1ER U18D2	5EME U18D1

*5 POULES DE 6 EQUIPES - 1 EQUIPE TIRÉE PAR CHAPEAU*